

ФИРМЕННЫЙ МАГАЗИН:

МО, г. Лобня, ул. Железнодорожная, 10
тел./факс (495)988-52-88 (многоканальный)

<http://middle.ru>



E-mail: middle@middle.ru

МИДЛ и К

(495) 988-52-88
fax 988-52-88

141730, Московская область, г. Лобня, ул. Железнодорожная, д.10,
Тел./Факс: +7/495/ 988-52-88
E-mail: middle@middle.ru
<http://middle.ru>

ВЕСЫ ЭЛЕКТРОННЫЕ КРАНОВЫЕ ТИПА «К 600...10000 ВРДА-0/БЭ1» РУКОВОДСТВО ПО ЭКСПЛУАТАЦИИ

Схема проезда к Московскому весовому заводу «МИДЛ»
г. Лобня, ул. Железнодорожная, д. 10



ПРОДАЖА, УСТАНОВКА, ТЕХНИЧЕСКОЕ ОБСЛУЖИВАНИЕ, КОНСУЛЬТАЦИИ

- **КАССОВЫЕ АППАРАТЫ**
- **ЭЛЕКТРОННЫЕ и МЕХАНИЧЕСКИЕ ВЕСЫ**
- **ХОЛОДИЛЬНОЕ и ТОРГОВОЕ ОБОРУДОВАНИЕ**
- **БАНКОВСКОЕ ОБОРУДОВАНИЕ**
- **КОМПЬЮТЕРНО-КАССОВЫЕ СИСТЕМЫ**
- **КОМПЛЕКСНАЯ АВТОМАТИЗАЦИЯ ТОРГОВЛИ**
- **ПРОЕКТИРОВАНИЕ и ОБОРУДОВАНИЕ ПРЕДПРИЯТИЙ "ПОД КЛЮЧ"**



ПАСПОРТ

МК.004.К 600...15000 ВРДА-0/БЭ1.РЭ





Филиал ООО «МИДЛ» тел/факс (499) 264-57-43,
 (499) 264-45-77,
 (499) 264-57-65

Схема проезда к офису фирмы “МИДЛ”



Схема проезда к ООО “ВЕСТОРГ”
 филиал “МИДЛ” . г. Москва,
 ул. Кошкина, д.4



СОДЕРЖАНИЕ

№	Наименование	Стр.
1	МОДИФИКАЦИИ И ИСПОЛНЕНИЯ	3
2	НАЗНАЧЕНИЕ ИЗДЕЛИЯ	4
3	ОСНОВНЫЕ ТЕХНИЧЕСКИЕ ХАРАКТЕРИСТИКИ	4
4	КОМПЛЕКТНОСТЬ	6
5	ПОВЕРКА ВЕСОВ	6
6	ТРАНСПОРТИРОВАНИЕ И ХРАНЕНИЕ	7
7	ОПИСАНИЕ ВЕСОВ	7
8	РАБОТА НА ВЕСАХ	9
9	СРОКИ СЛУЖБЫ, ГАРАНТИЙНЫЕ ОБЯЗАТЕЛЬСТВА	15
10	СВИДЕТЕЛЬСТВО О ПРИЕМКЕ	17
11	РЕЗУЛЬТАТЫ ПОВЕРКИ ПРИ ВЫПУСКЕ	17
12	СВИДЕТЕЛЬСТВО ОБ УПАКОВКЕ	17
13	ПРЕДСТАВИТЕЛЬ ЗАВОДА-ИЗГОТОВИТЕЛЯ	17
14	СВЕДЕНИЯ О РЕМОНТЕ	19
15	ЛИСТ ПОВЕРКИ ВЕСОВ	21

--	--	--	--	--

1 МОДИФИКАЦИИ И ИСПОЛНЕНИЯ

Весы изготавливаются в нескольких модификациях, отличающихся наибольшим и (НПВ) наименьшими (НмПВ) пределами взвешивания, дискретностью отсчета, ценой поверочного деления и габаритными размерами и имеют обозначения К X Y-Z /A (Δ), где:

К – тип весов;

X – наибольший предел взвешивания весов, кг;

Y – конструктивные особенности:

- В – простого взвешивания;
- С – счетные;
- Р – наличие радиоканала;
- И – наличие инфракрасной связи;
- Ж – индикация ЖКИ;
- Д – индикация светодиодная;
- Ц – индикация люминесцентная;
- Э – жидкокристаллический дисплей TFT;
- Г – выносная индикация;
- А – автономное питание;
- Ч – наличие печатающего устройства.

Цифра "2" после указания типа индикации указывает на двухстороннюю индикацию, Z - вариант исполнения. В таблице 1 приведены технические особенности вариантов исполнения.

A - в некоторых случаях указывается буквенное обозначение варианта схемотехники.

Таблица 1

Исполнение	Ethernet TCP/IP, RS-232	Наличие "touch screen"	Наличие "Bluetooth" или Wi-Fi	Наличие памяти	Наличие дополнительного выносного индикатора
00					
01					+
02				+	
03				+	+
04			+		
05			+		+
06			+	+	
07			+	+	+
08		+			
09		+			+
10		+		+	
11		+		+	+
12		+	+		
13		+	+		+
14		+	+	+	
15		+	+	+	+

Продолжение таблицы 1

Исполнение	Ethernet TCP/IP, RS-232	Наличие "touch screen"	Наличие "Bluetooth" или Wi-Fi	Наличие памяти	Наличие дополнительного выносного индикатора
16	+				
17	+				+
18	+			+	
19	+			+	+
20	+		+		
21	+				+
22	+		+	+	
23	+		+	+	+
24	+	+			
25	+	+			+
26	+	+		+	
27	+	+		+	+
28	+	+	+		
29	+	+	+		+
30	+	+	+	+	
31	+	+	+	+	+

Δ - температурный диапазон работы весов.

а	от минус 30 до плюс 40 °С
б	от минус 20 до плюс 40 °С
в	от минус 10 до плюс 40 °С
г	от 0 до плюс 40 оС
д	от плюс 10 до плюс 40 °С

2. НАЗНАЧЕНИЕ ИЗДЕЛИЯ

2.1 Весы электронные крановые К (далее - весы), предназначены для измерений массы грузов транспортируемых кранами, тельферами и другими подъемными сооружениями, на предприятиях всех отраслей промышленности и сельского хозяйства.

2.2 Весы соответствуют требованиям ГОСТ 29329-92 «Весы для статического взвешивания. Общие технические требования» и техническим условиям ТУ 4274-004-56692889-2008 «Весы электронные крановые типа К. Технические условия». Класс точности весов – средний.

3. ОСНОВНЫЕ ТЕХНИЧЕСКИЕ ХАРАКТЕРИСТИКИ ВЕСОВ ТИПА "К"

Таблица 2

Обозначение модификации	НПВ, кг	НмПВ, кг	Дискретность отсчета (d) и цена поверочного деления (e), кг	Число поверочных делений, n	Пределы допускаемой погрешности при первичной поверке (в эксплуатации), ± кг		
					от НмПВ до 500 е включ.	св. 500 е до 2000 е включ.	св. 2000 е
К-100	100	1	0,05	2000	0,05 (0,05)	0,05 (0,1)	-
К-200	200	2	0,1	2000	0,1 (0,1)	0,1 (0,2)	-
К-300	300	2	0,1	3000	0,1 (0,1)	0,1 (0,2)	0,2 (0,3)
К-500	500	4	0,2	2500	0,2 (0,2)	0,2 (0,4)	0,4 (0,6)
К-1000	1000	10	0,5	2000	0,5 (0,5)	0,5 (1,0)	-
К-2000	2000	20	1	2000	1,0 (1,0)	1,0 (2,0)	-
К-3000	3000	20	1	3000	1,0 (1,0)	1,0 (2,0)	2,0 (3,0)

15. ЛИСТ ПОВЕРКИ ВЕСОВ				
№ п/п	Дата	Фамилия поверителя	Подпись и печать	Примечание

--	--	--	--

К-5000	5000	40	2	2500	2,0 (2,0)	2,0 (4,0)	4,0 (6,0)
К-10000	10000	100	5	2000	5,0 (5,0)	5,0 (10,0)	-
К-15000	15000	100	5	3000	5,0 (5,0)	5,0 (10,0)	10,0 (15,0)
К-20000	20000	200	10	2000	10,0 (10,0)	10,0 (20,0)	-

Класс точности весов по ГОСТ 29329..... (III) средний
 Диапазон выборки массы тары.....от 0 до НПВ
 Предел допускаемой погрешности устройства установки на нуль.....±0,25 е
 Порог чувствительности.....1,4 е
 Время прогрева до рабочего состояния, не более.....5 мин
 Время стабилизации показаний на дисплее, не более.....10 сек
 Время непрерывной работы, не менее.....80 часов
 Условия окружающей среды:
 - диапазон рабочих температур.....от - 30°C до + 40°C
 - относительная влажность воздуха не более.....90%
 Параметры питающего напряжения:
 - от промышленной сети переменного тока:
 - напряжение, В.....от 187 до 242
 - частота, Гц.....от 49 до 51
 - потребляемая мощность, Вт, не более.....40
 - от источника питания постоянного тока:
 - напряжение, В.....6, 9 или 12
 Вероятность безотказной работы за 2000 ч.....0,92
 Средний полный срок службы.....8 лет

Масса и габаритные размеры весов приведены в таблице 3.

Таблица 3

Обозначение модификации	Габаритные размеры, мм, не более	Масса весов, кг, не более
К-100	360x200x135 380x200x135	4,0
К-200	360x200x135 380x200x135	4,0
К-300	360x200x135 380x200x135	4,5

К-500	360x200x135 380x200x135 420x230x360	12,0
К-1000	360x200x135 380x200x135 420x230x360 730x330x360	18,0
К-2000	380x200x135 420x230x360 730x330x360	18,0
К-3000	380x200x135 420x230x360 600x230x360 730x330x360	28,0
К-5000	420x230x360 600x230x360 730x230x360 730x330x360	48,0
К-10000	850x230x360 850x330x360	64,0
К-15000	900x230x360 900x330x360	60,0
К-20000	900x230x360 900x330x360	68,0

4. КОМПЛЕКТНОСТЬ

В комплект поставки входят:

Весы	1 шт.
Комплект эксплуатационной документации	1 компл.

5. ПОВЕРКА ВЕСОВ

Поверка производится по ГОСТ 8.453 «Весы для статического взвешивания. Методы и средства поверки».

Основное поверочное оборудование: гири класса точности М₁ по ГОСТ 7328-01. «Гири. Общие технические требования».

Межповерочный интервал -1 год.

Маркирование и пломбирование

5.1 Положительные результаты поверки оформляют свидетельством о поверке в соответствии с ПР 50.2.006, нанесением оттиска поверительного клейма в соответствии с ПР 50.2.007 и записью в Паспорте, заверенной подписью поверителя и оттиском поверительного клейма. Место расположения пломбы - на одном из крепежных винтов, стягивающих половины корпуса весов, либо пульта управления, либо защитной крышки

14. СВЕДЕНИЯ О РЕМОНТЕ

№	Дата	Причина обращения	Ремонтные работы

ИЗГОТОВИТЕЛЬ:

ООО "МИДЛ и К"

По всем вопросам обращаться по адресу:

МО, г. Лобня, ул. Железнодорожная, 10
тел./факс (495) 988-52-88 (многоканальный)

<http://middle.ru>

E-mail: middle@middle.ru

13. ПРЕДСТАВИТЕЛЬ ЗАВОДА-ИЗГОТОВИТЕЛЯ

Наименование:

Адрес:

Тел./Факс

(зависит от модели весов) которые не позволяют без вскрытия пломбы открыть доступ к регулировке весовых характеристик прибора.

5.2 При отрицательных результатах поверки весы к эксплуатации не допускаются, оттиски поверительного клейма гасят, свидетельство о поверке аннулируют и выдают извещение о непригодности с указанием причин непригодности в соответствии с ПР 50.2.006. Соответствующую запись делают в Паспорте.

6. ТРАНСПОРТИРОВАНИЕ И ХРАНЕНИЕ.

Упаковка

- 6.1 Весы должны быть упакованы в транспортную тару.
- 6.2 Эксплуатационная документация, отправляемая с весами, должна быть упакована в транспортную тару вместе с весами так, чтобы была обеспечена её сохранность.

Транспортирование

Условия транспортирования весов - крытыми транспортными средствами в части воздействия климатических факторов должны соответствовать группе 5 (ОЖ 4). Весы должны транспортироваться всеми видами крытого транспорта по ГОСТ 12997 в соответствии с правилами перевозки грузов, действующих на данном виде транспорта: «Правила перевозки грузов», М., изд. «Транспорт», 1983г. «Технические условия погрузки и крепления грузов», МПС, 1969г. «Правила перевозки грузов автомобильным транспортом», 2 изд., М., «Транспорт», 1983г. «Общие специальные правила перевозки грузов», МИН МОРФЛОТ СССР, 1979г. При погрузке, транспортировании и выгрузке весов необходимо выполнять требования манипуляционных знаков и надписей, нанесенных на транспортной таре.

Хранение

В части воздействия климатических факторов условия должны соответствовать группе условий хранения 2 (С) по ГОСТ 15150. Хранение весов в одном помещении с кислотами, реактивами и другими веществами, которые могут оказать вредное влияние на них, не допускается.

Погрузочно-разгрузочные работы должны выполняться с соблюдением требований ГОСТ 12.3.009.

Весы должны храниться в закрытых, сухих помещениях при температуре окружающей среды от 0 до 40°C, относительной влажности воздуха до 80% при температуре 25 °C и при отсутствии в окружающей среде кислотных, щелочных и других агрессивных примесей.

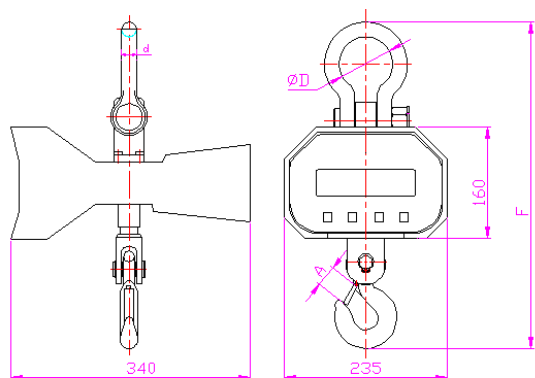
7. ОПИСАНИЕ ВЕСОВ К 600...15000 ВРДА-0/БЭ1

Технические характеристики

Класс точности	III
Индикатор	5-разрядный светодиодный 30 мм высота цифр
Тарокомпенсация	100% НПВ
Время стабилизации показаний на дисплее	<10 секунд
Значение перегрузки	НПВ + 9e
Штатный запас по перегрузке	150% НПВ
Время непрерывного использования	не менее 100 часов

Аккумулятор	6V/10Ач
Зарядное устройство	АС220В/DC6В2А
Диапазон рабочих температур	-10°C ~ +45°C
Диапазон температур при сохранении работоспособности (с увеличенной погрешностью)	-30°C ~ +50°C – Светодиодные
Диапазон относительной влажности при 20°C	≤ 90%
Индикация разряда батареи	Весы сохраняют работоспособность при низком уровне заряда батареи
Автовыключение	Весы автоматически выключаются при неиспользовании в течении 30 минут или при низком уровне заряда батареи

Основные размеры



Модель	НПВ, т	d	A	D	F
К 600 ВРДА-0/БЭ1	0.6	Ф 21	34	Ф 76	517
К 1000 ВРДА-0/БЭ1	1	Ф 21	34	Ф 76	517
К 2000 ВРДА-0/БЭ1	2	Ф 21	34	Ф 76	522
К 3000 ВРДА-0/БЭ1	3	Ф 23	40	Ф 76	543
К 5000 ВРДА-0/БЭ1	5	Ф 26	48	Ф 80	692
К 10000 ВРДА-0/БЭ1	10	Ф 36	52	Ф 90	710

Уход за весами

10. СВИДЕТЕЛЬСТВО О ПРИЕМКЕ

Весы электронные тензометрические для статического взвешивания К - _____

соответствуют техническим условиям заводской №

ТУ 4274-004-56692889-2008 и признаны годными

для эксплуатации.

Дата выпуска " ____ " _____

Приемку произвел _____ / _____ /

М.П.

11. РЕЗУЛЬТАТЫ ПОВЕРКИ ПРИ ВЫПУСКЕ

Весы электронные тензометрические для статического взвешивания К - _____

на основании результатов первичной поверки весы признаны годными и допущены к применению.

заводской №

Поверитель _____

М.П. " ____ " _____ г.

12. СВИДЕТЕЛЬСТВО ОБ УПАКОВКЕ

Весы электронные тензометрические для статического взвешивания К - _____

упакованы заводом-изготовителем согласно требованиям, предусмотренным конструкторской документацией.

Дата упаковки " ____ " _____ г.

Упаковку произвел _____ / _____ /

ВНИМАНИЕ! На аккумуляторную батарею гарантия не распространяется!

К СВЕДЕНИЮ! Завод-изготовитель через специализированные предприятия, имеющие разрешение завода-изготовителя, вводит в эксплуатацию, осуществляет техническое обслуживание и ремонт весов, что существенно увеличивает срок службы изделия и позволяет в полной мере нести гарантийные обязательства.

РЕКОМЕНДАЦИИ.

Мы хотим, чтобы Ваши весы работали долго!

- Не храните аккумулятор в разряженном состоянии. Если Ваши крановые весы не используются в течение длительного времени, то Вам необходимо осуществлять зарядку аккумулятора каждые 3 месяца;
- Избегайте ударов по весам;
- Избегайте вибрации и резких перепадов температур;
- Весы и взвешиваемый груз не должны касаться посторонних предметов;

Храните руководство по эксплуатации в течение всего срока службы весов.

- 7.1. Ежедневный уход за весами включает в себя протирку корпуса весов и индикатора сухой чистой тканью.

Меры безопасности

Перед использованием весов внимательно изучите следующую информацию:

- 7.2 Запрещается использовать весы при нагрузке свыше НПВ.
- 7.3 Взвешивание длинномерного или раскачивающегося, груза уменьшает точность показаний и срок службы весов.
- 7.4 Перед использованием проверьте напряжение батареи.
- 7.5 Обязательно проверяйте надежность крюка, серьги и строповое зацепление.
- 7.6 Не используйте весы непрерывно без периодической подзарядки аккумуляторной батареи.
- 7.7 Не поднимайте груз с не защелкнутым карабином крюка.
- 7.8 Обязательно используйте только штатный адаптер питания.
- 7.9 Не допускается разборка весов и проведение ремонтных работ при включенных весах. При проведении указанных работ необходимо выключить весы. По способу защиты обслуживающего персонала от поражения электрическим током весы относятся к классу III ГОСТ 12.2.007.0.
- 7.10 Предприятие, эксплуатирующее весы, должно обеспечить местную и общую освещенность в соответствии с требованиями СНиП 11-4 “Строительные нормы и правила. Естественное и искусственное освещение. Нормы проектирования”.
- 7.11 Весы не требуют заземления.

8. РАБОТА С ВЕСАМИ

Лицевая панель



Клавиатура и Функции

Кнопка	Функции кнопки
[ДОП ВЕС]	Используется в ручном режиме суммирования для прибавления веса нагрузки.
[ДИСКР]	Используется для выбора дискретности (минимального деления шкалы) измерения. Когда дискрета становится повышенной точности (технологический режим), загорается сигнализатор ДИСКР
[УДЕРЖ /^]	Нажимайте эту кнопку для удерживания (фиксирования на дисплее) текущих показаний дисплея, при этом загорается сигнализатор УДЕРЖ . Нажмите эту кнопку еще раз для выхода из режима удерживания.
[>0<]	Нажмите кнопку для обнуления показаний дисплея.

Показания сигнализаторов

Сигнализатор	Показания сигнализатора в светящемся состоянии
АВТО	Весы работают в режиме автоматического прибавления веса при суммировании.
РАЗРЯД (изображение аккумулятора)	Низкий уровень заряда аккумулятора. Весы могут работать еще до 5 часов, а потом автоматически отключатся.
ДИСКР	Дискрета измерений меньше или равна минимально допустимой.
УДЕРЖ СТАБ	Весы работают в режиме удерживания текущих показаний дисплея. Показания веса стабильны.

Операции с весами

Включение весов:

Поставьте переключатель включения весов в положение ВКЛ. В течение одной секунды на дисплее отобразится номер версии и НПВ. Затем дисплей покажет “99999”, “88888” “00000”, произойдет автоматическое самотестирование и весы перейдут в режим взвешивания. (Весы рекомендуется использовать через 3-5 мин после включения)

Обнуление показаний:

После включения дисплей весов отображает нулевое значение массы “0.0”кг или “0.00”кг. Если на дисплее показания отличные от нулевых, нажмите кнопку [>0<] для обнуления.

Взвешивание:

Поднимите с помощью весов груз с земли - весы покажут значение массы этого груза. Признаком фиксирования статического веса груза является включение сигнализатора СТАБ. Если груз взвешивается в таре или при помощи строп, сначала следует подвесить тару или стропы и произвести взвешивание. Во взвешенном состоянии тары или строп нажмите кнопку [>0<], на дисплее должны появиться нулевые показания. После этого можно взвешивать груз, с вычетом веса тары или строп из общего взвешиваемого груза (вес нетто). Вес тары или стропы весы будут вычитать до установки новой тары или выключения весов.

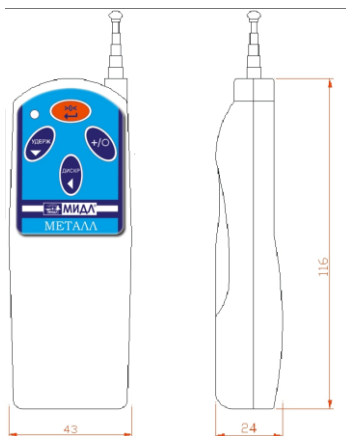
Выключение весов

9. СРОКИ СЛУЖБЫ, ГАРАНТИЙНЫЕ ОБЯЗАТЕЛЬСТВА

- 8.1. Весы должны быть приняты ОТК завода-изготовителя и поверены с нанесением на пломбу оттиска клейма поверителя.
- 8.2. Завод-изготовитель гарантирует соответствие весов требованиям технических условий в течение 1 года с обязательным оформлением гарантийного талона. Гарантийный срок исчисляется с момента продажи.
- 8.3. Завод-изготовитель через специализированные предприятия, имеющие разрешение завода-изготовителя, безвозмездно ремонтирует весы, если в течение гарантийного срока потребителем будет обнаружено несоответствие их требованиям технических условий.
- 8.4. Рекламации заводу-изготовителю предъявляются потребителями весов в порядке и в сроки, установленные "Инструкцией о порядке приемки продукции производственно-технического назначения и товаров народного потребления по качеству", утвержденной постановлением Государственного арбитража от 25.04.1986г., п.7.
- 8.5. Весы относятся к восстанавливаемым, ремонтируемым изделиям.
- 8.6. Полный средний срок службы — не менее 8 лет.

ВНИМАНИЕ! Потребитель лишается права на гарантийный ремонт:

- При подключении к источнику питания, не соответствующему указанному в технической документации.
- Если весы подвергались вводу в эксплуатацию, ремонту и/или конструктивным изменениям неуполномоченными лицами/предприятиями.
- Если неисправность весов вызвана не зависящими от производителя причинами, такими как перепады напряжения питания, попадание внутрь весов посторонних предметов и жидкостей, бытовых насекомых, пожар и т.п.
- Если в весах поврежден датчик, вследствие падения или резкого удара.
- Если весы имеют трещины, вмятины и аналогичные механические повреждения корпуса, клавиатуры, грузоприемного устройства, возникшие в процессе эксплуатации или транспортировки.
- При отсутствии гарантийного талона или если в него внесены самостоятельные изменения.
- При повреждении или отсутствии приемки ОТК или пломбы поверителя.



Устранение простых неисправностей

Неисправность	Причина	Решение
Не работает дисплей	Плохо установлен аккумулятор Нет контакта с клеммами аккумулятора	Проверить аккумулятор, подключить клеммы заново
Мигание дисплея	Не хватает напряжения питания	Подзарядить аккумулятор
Не работает кнопка [ВКЛ/ВЫКЛ].	Поломка кнопки [ВКЛ/ВЫКЛ]	Заменить кнопку
Не учитывается вес тары	Поломка кнопки [>0<]	Заменить кнопку
Не горит индикатор заряда батареи	Поломка адаптера Адаптер плохо подсоединен	Проверить адаптер Проверить соединение с адаптером
Нестабильность показаний дисплея	Груз неустойчив (качается). Выход из строя датчика Попадание влаги	Обеспечить устойчивость груза Заменить датчик Поместить в сухое помещение
При отсутствии груза весы не показывают «0»	Взвешивание сразу после включения без прохождения самотестирования Весы долго лежали на земле	Выключить и через 3-5 мин. включить заново (убедиться в прохождении самотестирования) Удалить грязь с весов
Большая погрешность	Не правильное взвешивание	Раскачивание или перемещение крюка
Нет заряда аккумулятора	Выход из строя аккумулятора Поломка контакта соединения с адаптером	Заменить аккумулятор Заменить контакт соединения с адаптером

Замечания

- Использовать весы только по назначению
- Для точности взвешивания избегать вращения
- Прекратить уличное использование в условиях грозы, молний, ливней и т.д
- Каждый раз перед использованием обязательно проверяйте все части весов
- Если не используете весы, подвесьте небольшой груз
- Подвешенные грузы не должны превосходить по весу НПВ

Для выключения используйте кнопку на обратной стороне весов.

Выбор цены деления

При включении весов цена деления равна:

НПВ (кг)	НмПВ (кг)	Цена деления штатная (кг)	В режиме повышенной точности (технологический режим)
600 кг	4	0.2	0.1
1000 кг	10	0.5	0.2
2000 кг	20	1	0.5
3000 кг	20	1	0.5
5000 кг	40	2	1
10000 кг	100	5	2

!!! В режиме повышенной точности погрешность измерения может возрасти на $\pm 1e$.

Нажмите кнопку [ДИСКР] для смены дискреты (минимальной цены деления шкалы) измерения.

Установка параметров

Удерживайте кнопку [>0<] и одновременно включите весы, дисплей покажет "РАЦ₁Ц₂Ц₃". Здесь "Ц₁" - это параметр включения режима отслеживания диапазона ноля. Когда "Ц₁" равен "1", это означает, что отслеживание включено. "Ц₂" - это включение звукового сигнала. Когда "Ц₂" равен "1" и показания веса стабилизируются, выдается звуковой сигнал. Это не влияет на звуковой сигнал при перегрузке. "Ц₃" - это параметр выбора режима суммирования. Значение "Ц₃", равное "1", означает, что текущее показание веса автоматически прибавляется к сумме, а "0" - ручной режим суммирования. Используйте кнопку [УДЕРЖ] для выбора значения "Ц₁, Ц₂, Ц₃" между "0" и "1" следующим образом: [УДЕРЖ] для выбора значения параметра, нажимайте [ДИСКР] для сдвига цифры влево. После введения нужных значений нажмите [ДОП ВЕС] для подтверждения, и через тестирование весы перейдут в режим взвешивания. Нажмите [>0<] для входа в режим установки диапазона ноля.

Установка диапазона ноля

Удерживайте кнопку [>0<] и одновременно включите весы, дисплей покажет "РАЦ₁Ц₂Ц₃". Нажмите [>0<] еще раз, дисплей покажет "О UUU". Здесь "О" - обозначение диапазона ноля. Если "UUU" равно 20, это значит, что текущее значение диапазона ноля равно 20%. Используйте кнопку [УДЕРЖ] для изменения значения диапазона ноля. Затем нажмите [ДОП ВЕС] для подтверждения значений параметров "РАЦ₁Ц₂Ц₃" и диапазона ноля, и через тестирование весы перейдут в режим взвешивания. Если вы нажмете [>0<], то перейдете в режим очистки памяти.

Очистка памяти

Во время автотестирования при включении нажмите [>0<], дисплей покажет "РАЦ₁Ц₂Ц₃". Нажмите [>0<] дважды, дисплей покажет "CLEAR". Нажмите [ДОП ВЕС] для сохранения значений параметров "РАЦ₁Ц₂Ц₃" и диапазона ноля. При этом из памяти будут стерты количество суммируемых грузов и значение веса суммы. Весы через тестирование перейдут в режим взвешивания. Если вы нажмете [>0<] вместо [ДОП ВЕС], значения параметров не сохранятся и весы перейдут в режим калибровки.

Ручной режим суммирования

При стабильных показаниях веса нажатием кнопки [ДОП ВЕС] вы можете добавить его значение к вычисляемой сумме. Дисплей покажет “bXXXX”, где “b” означает показ количества суммируемых грузов, а “XXXX” - их число. Как при ручном, так и при автоматическом прибавлении веса, каждый раз обнуляйте показания дисплея перед очередным прибавлением. Когда число добавок достигнет 9999, дисплей покажет FULL, что означает переполненную память. Очистите ее в соответствии с предыдущим пунктом.

Отображение суммарного веса

В режиме взвешивания нажмите [ДОП ВЕС] при показаниях дисплея “0”, чтобы отобразить количество слагаемых и их суммарный вес. Сначала дисплей покажет количество слагаемых в виде “bXXXX”. Нажмите [ДОП ВЕС] еще раз, и дисплей покажет левые цифры числа суммарного веса, например “Н 108”. Нажмите [ДОП ВЕС] в третий раз, и дисплей покажет правые цифры числа суммарного веса, например “L 2896”. В нашем примере суммарный вес равен 1082896 кг.

Аккумулятор.

- ① **Внимание:** перед использованием встроенного аккумулятора впервые, его необходимо полностью зарядить (в течение не менее 10 часов), для компенсации саморазряда аккумулятора.
- ① При неиспользовании аккумулятора в течение долгого времени, следует подзаряжать аккумулятор в течение 10-12 часов каждые 2 месяца для продления срока использования аккумулятора.

Зарядка аккумулятора:

В данных весах используется неприхотливая в использовании литиевая батарея (6V/10Ач).

Признаком разряда аккумуляторной батареи является:

- Включение индикатора [РАЗРЯД] - батарею следует подзарядить, но весы могут быть использованы еще в течение около 5 часов без подзарядки. Если не зарядить батарею, то весы автоматически выключатся. Для полной зарядки батареи потребуется 6 часов.
- Если после зарядки батареи дисплей весов не включается, то возможен выход из строя либо зарядного устройств, либо самой батареи. Обратитесь в аккредитованную фирмой «Мидл и К» ремонтную организацию.

Для продления срока службы батареи, подзаряжайте батарею не реже 1 раза в неделю. При зарядке батареи, используйте оригинальное, поставляемое с весами зарядное устройство. Для ускорения процесса зарядки заряжайте батарею при выключенных весах.

Меры предосторожности.

- Переводите выключатель в положение **ВЫКЛ**, в момент когда весы не используются.
- Не перегружайте весы, чтобы не испортить датчик весов. При перегрузке весы выдают звуковой сигнал и показывают “OVER!” на дисплее.
- Не трогайте экран руками и не протирайте его растворителями на органической основе.
- Не используйте весы под дождем и в сильно загрязненных условиях.

Калибровка.

Шаг	Процедура	Показания дисплея	Комментарии
1	Удерживайте кнопку [>0<] и одновременно включите весы. После “ РАЦ ₁ Ц ₂ Ц ₃ ”, нажмите [>0<] три раза.	00000	1-й шаг калибровки. Требуется ввод пароля.
2	Нажимайте [УДЕРЖ] для выбора цифры, нажимайте [ДИСКР] для сдвига влево	11111	Введите пароль 11111.
3	Нажмите [ДОП ВЕС]	SPEN	На весах не должно быть никакой нагрузки
4	Нажмите [ДОП ВЕС]	4112	4112 означает установку ноля
5	Нажмите [ДОП ВЕС]	00000	Дождитесь стабильности показаний ноля и нажмите [ДОП ВЕС]
6	Нажимайте [УДЕРЖ] для ввода величины калибровочного веса, нажимайте [ДИСКР] для сдвига цифр	03000	Например, для калибровки мы используем вес 3000 кг.
7	После погрузки калибровочного веса нажмите [ДОП ВЕС]	34683	34683 – это внутреннее кодовое число, соответствующее 3000 кг.
8	Нажмите [ДОП ВЕС]	3000	Калибровка завершена. Весы находятся в режиме взвешивания и показывают текущее значение веса нагрузки.

Замечание: Дождитесь стабилизации показаний кодового числа, прежде чем нажать [ДОП ВЕС] в п.7. Иначе калибровка будет выполнена неправильно.

11. Пульт дистанционного управления

Назначение кнопок пульта дистанционного управления

- ДИСКР: Включение режима изменения значения дискретности
- УДЕРЖ: Временная фиксация (удерживание) показаний дисплея
- >0<: Обнуление показаний веса
- +/0: Аналогична кнопке индикатора весов [ДОП ВЕС]